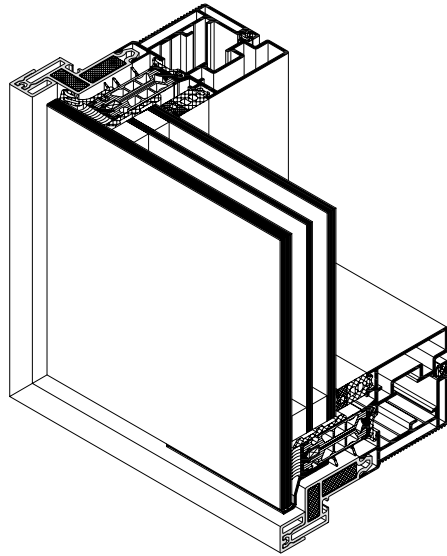
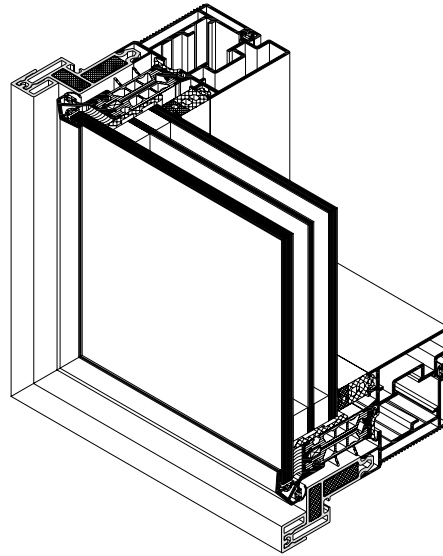


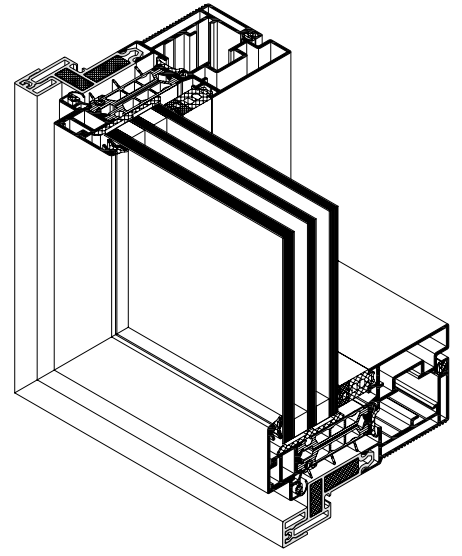
Schüco AWS 114 SG.SI



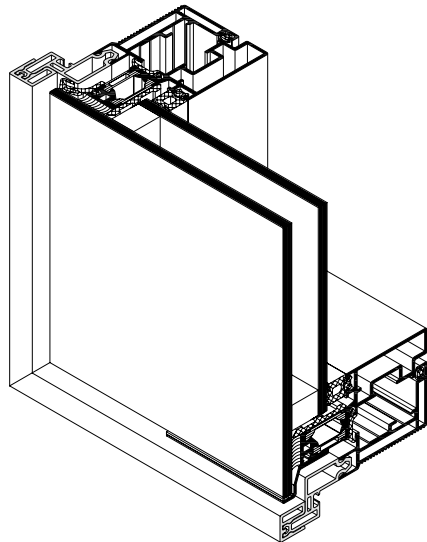
Schüco AWS 114 SG.SI
Con marco de perfil soporte del vidrio
With glass retention frame



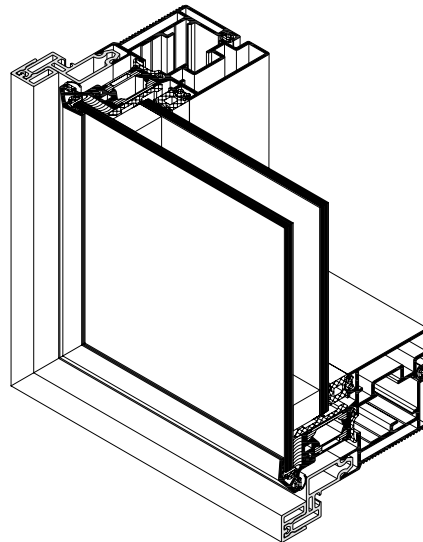
Schüco AWS 114.SI



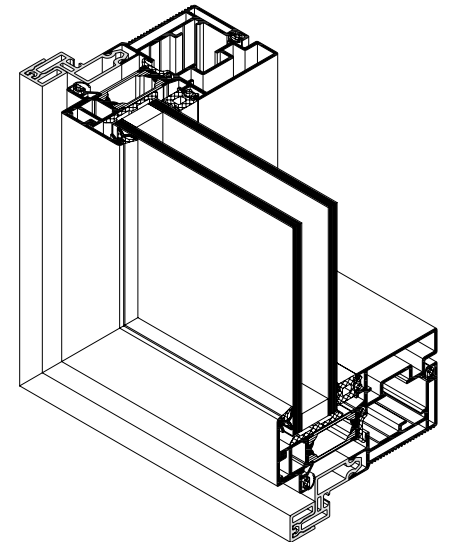
Schüco AWS 114 SG



Schüco AWS 114 SG
Con marco de perfil soporte del vidrio
With glass retention frame



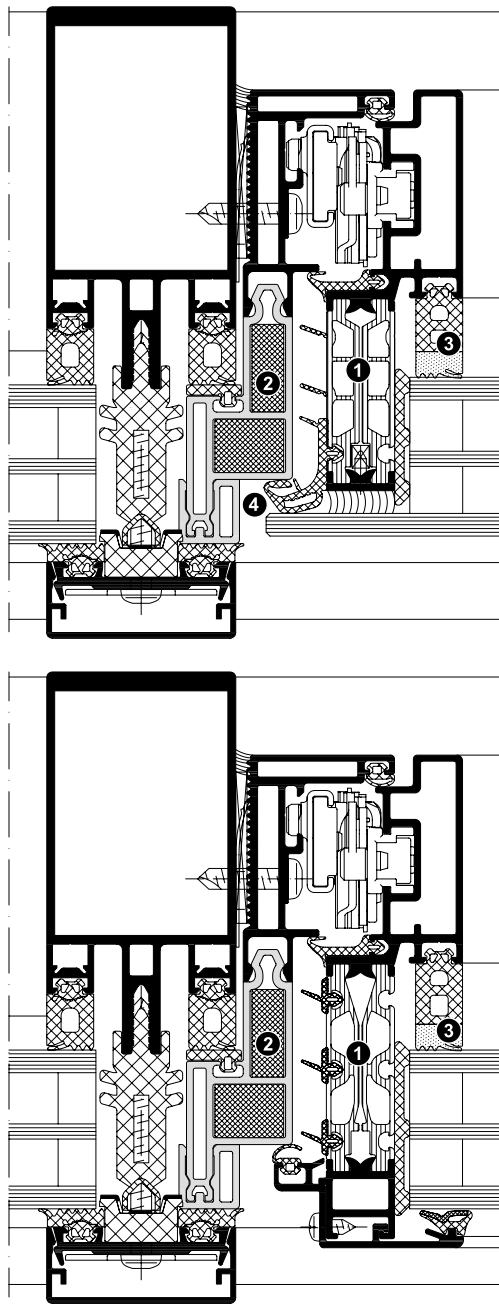
Schüco AWS 114



- Overviews
vistas generales
- Section details
Secciones
- Profiles
Perfiles
- Corner joints
Escuadra de unión
- Glazing / Accessories
Acristamientos / Accesorios
- Manual fittings
Herraje manual
- Automatic fittings
Herraje automático
- Tools
Herramientas

Schüco AWS 114.SI (Súper aislamiento)
Accionamiento manual

Schüco AWS 114.SI (Super Insulation)
Manual operation



- 1 Perfiles de hoja con unión-SI
SI composite vent profiles
- 2 Perfil protector-SI
SI facing profile
- 3 Junta interior-SI
SI internal gasket
- 4 Junta con ala-SI
SI gasket with fin

Propiedades

- Ventanas proyectante-deslizante y con posición en paralelo para pesos máximos de hoja de hasta 160 kg (Ventana proyectante-deslizante), o hasta 100 kg (Ventana con posición en paralelo)
- Dimensión máxima de hoja 1500 mm x 2000 mm, o 2200 mm x 1400 mm (Ventana proyectante-deslizante)
- Dimensión máxima de hoja 1200 mm x 2000 mm (Ventana con posición en paralelo)
- Espesores de vidrio utilizables desde 28 hasta 52 mm
- Estanqueidad hasta 1200 Pa
- Para montar en los sistemas de fachada: FW 50+ / FW 60+, FW 50+ SG / FW 60+ SG, Schüco USC 65, Schüco UCC 65 SG, Schüco AOC
- Dos tipos de acristalamiento:
 - Acristalamiento Estructural: Vidrio aislante con solape con el borde de unión resistente a los rayos ultravioleta, con silicona pegada en la posición 2
 - Vidrio aislante estándar con junquillo perimetral
- Gama de accesorios simple e innovadora, para un fácil montaje previo en el taller
- El cerco y la hoja ya están montados y unidos en el taller para un montaje del elemento conjunto en obra
- Fácil ajuste de los compases, incluso bajo carga
- Fácil montaje mediante flejes de fijación
- Protección antirrobo opcional (RC 2) mediante herrajes adicionales

Features


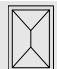
- Projected top-hung and parallel-opening window for vent weights up to max. 160 kg (projected top-hung window) or 100 kg (parallel-opening window)
- Max. vent dimensions 1500 mm x 2000 mm, and 2200 mm x 1400 mm (projected top-hung window)
- Max. vent dimensions 1200 mm x 2000 mm (parallel-opening window)
- Glass thicknesses of 28 mm to 52 mm can be used
- Weathertightness to 1200 Pa
- Can be used in the following façade systems: FW 50+ / FW 60+, FW 50+ SG / FW 60+ SG, Schüco USC 65, Schüco UCC 65 SG, Schüco AOC
- Two glazing types:
 - Structural glazing: Stepped insulating glazing with UV-resistant edge seal, bonded with silicone at position 2
 - Standard insulating glass with continuous glazing bead
- Innovative, very simple range of fittings for easy pre-assembly in the workshop
- Outer and vent frames are joined in the workshop and are installed as a complete unit on the construction site
- Stays can be easily adjusted, even under loading
- Easy installation thanks to fixed spring clips
- Optional RC 2 burglar resistance using additional fittings components

Aislamiento térmico

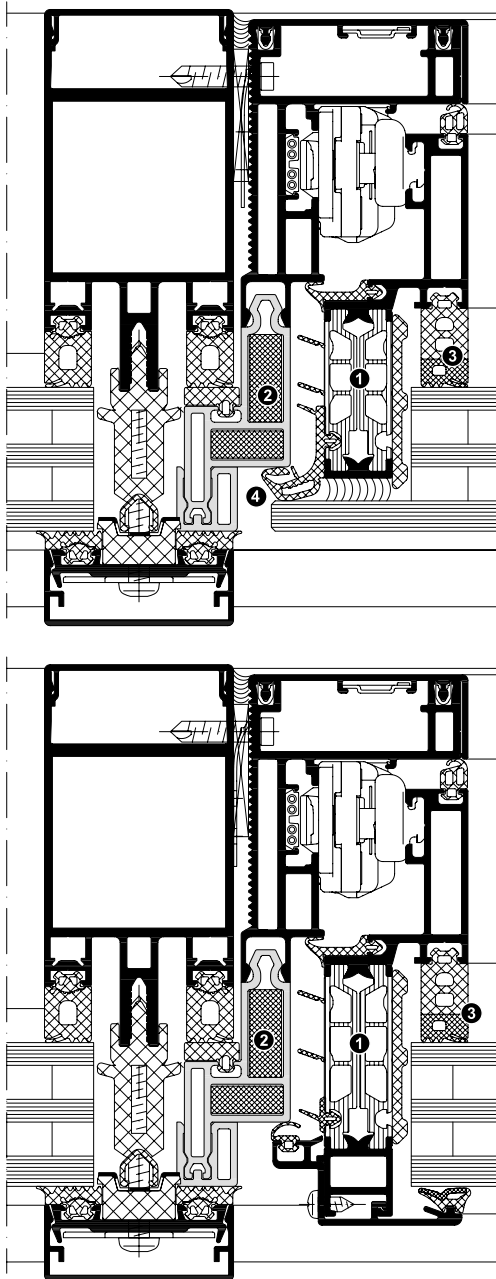
- Más aislamiento térmico con valores-U_f desde 1,3 W/(m²K) hasta 1,8 W/(m²K)
- Alto concepto del aislamiento térmico
- Pletinas aislantes con alas para reducir la radiación térmica

Thermal insulation

- Highest thermal insulation with U_f values of 1.3 W/(m²K) to 1.8 W/(m²K)
- High thermal insulation concept
- Insulating bars with fins to reduce thermal radiation

		 SK	 PAF
	Tamaño del elemento (b x h) Unit sizes (b x h)	min 450 x 450 mm max 1500 x 2000 mm, 2200 x 1400 mm	min 550 x 700 mm max 1200 x 2000 mm
Schüco AWS 114 SG.SI Schüco AWS 114.SI	Peso máximo del elemento Max. unit weight	160 kg	100 kg
	Clase de resistencia Resistance class	RC 2	RC 2

Schüco AWS 114.SI (Súper aislamiento)
Accionamiento electromecánico (TipTronic)
Schüco AWS 114.SI (Super Insulation)
Mechatronic operation (TipTronic)



- 1 Perfiles de hoja con unión-SI
SI composite vent profiles
- 2 Perfil protector-SI
SI facing profile
- 3 Junta interior-SI
SI internal gasket
- 4 Junta con ala-SI
SI gasket with fin

Propiedades

- Ventanas proyectante-deslizante y con posición en paralelo para pesos máximos de hoja de hasta 250 kg (Ventana proyectante-deslizante), o hasta 200 kg (Ventana con posición en paralelo)
- Dimensión máxima de hoja 2700 mm x 2500 mm, o 1500 mm x 3600 mm (Ventana proyectante-deslizante)
- Dimensión máxima de hoja 2200 mm x 2500 mm, o 1300 mm x 3600 mm (Ventana con posición en paralelo)
- Espesores de vidrio utilizables desde 28 hasta 52 mm
- Estanqueidad hasta 1200 Pa
- Para montar en los sistemas de fachada: FW 50⁺ / FW 60⁺, FW 50⁺ SG / FW 60⁺ SG, Schüco USC 65, Schüco UCC 65 SG, Schüco AOC
- Dos tipos de acristalamiento:
 - Acristalamiento Estructural: Vidrio aislante con solape con el borde de unión resistente a los rayos ultravioleta, con silicona pegada en la posición 2
 - Vidrio aislante estándar con junquillo perimetral
- Gama de accesorios simple e innovadora, para un fácil montaje previo en el taller
- El cerco y la hoja ya están montados y unidos en el taller para un montaje del elemento conjunto en obra
- Fácil ajuste de los compases, incluso bajo carga
- Fácil montaje mediante flejes de fijación
- Protección antirrobo opcional (RC 2) mediante herrajes adicionales

Features

- Projected top-hung and parallel-opening window for vent weights up to max. 250 kg (projected top-hung window) or 200 kg (parallel-opening window)
- Max. vent dimensions 2700 mm x 2500 mm, and 1500 mm x 3600 mm (projected top-hung window)
- Max. vent dimensions 2200 mm x 2500 mm, and 1300 mm x 3600 mm (parallel-opening window)
- Glass thicknesses of 28 mm to 52 mm can be used
- Weathertightness to 1200 Pa
- Can be used in the following façade systems: FW 50⁺/FW 60⁺, FW 50⁺ SG/FW 60⁺ SG, Schüco USC 65, Schüco UCC 65 SG, Schüco AOC
- Two glazing types:
 - Structural glazing: Stepped insulating glazing with UV-resistant edge seal, bonded with silicone at position 2
 - Standard insulating glass with continuous glazing bead
- Innovative, very simple range of fittings for easy pre-assembly in the workshop
- Outer and vent frames are joined in the workshop and are installed as a complete unit on the construction site
- Stays can be easily adjusted, even under loading
- Easy installation thanks to fixed spring clips
- Optional RC 2 burglar resistance using additional fittings components

Aislamiento térmico

- Más aislamiento térmico con valores- U_f desde 1,4 W/(m²K) hasta 1,8 W/(m²K)
- Alto concepto del aislamiento térmico
- Pletinas aislantes con alas para reducir la radiación térmica

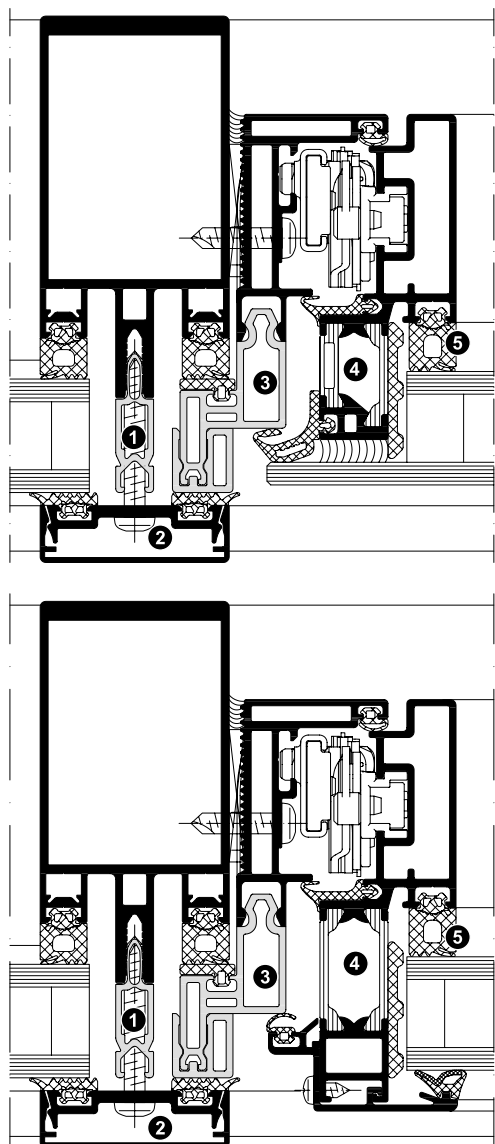
Thermal insulation

- Highest thermal insulation with U_f values of 1.4 W/(m²K) to 1.8 W/(m²K)
- High thermal insulation concept
- Insulating bars with fins to reduce thermal radiation

	SK	PAF
Tamaño del elemento (b x h) Unit sizes (b x h)	min 535 x 450 mm max 1500 x 3600 mm, 2700 x 2500 mm	min 560 x 1115 mm, 970 x 585 mm max 1300 x 3600 mm 2200 x 2500 mm
Peso máximo del elemento Max. unit weight	250 kg	200 kg
Clase de resistencia Resistance class	RC 2	RC 2 (bajo consulta) (on request)

Schüco AWS 114 Aislamiento térmico estándar Accionamiento manual

Schüco AWS 114 Standard thermal insulation Manual operation



- 1 Pletina aislante estándar
Standard isolator
- 2 Tapeta exterior / Juntas
Outer cover cap/gaskets
- 3 Perfil exterior cerco
Outer profile of outer frame
- 4 Hoja
Vent frame
- 5 Juntas de acristalar
Glazing rebate gaskets

Propiedades

- Ventanas proyectante-deslizante y con posición en paralelo para pesos máximos de hoja de hasta 160 kg (Ventana proyectante-deslizante), o hasta 100 kg (Ventana con posición en paralelo)
- Dimensión máxima de hoja 1500 mm x 2000 mm, o 2200 mm x 1400 mm (Ventana proyectante-deslizante)
- Dimensión máxima de hoja 1200 mm x 2000 mm (Ventana con posición en paralelo)
- Espesores de vidrio utilizables desde 28 hasta 52 mm
- Espesores de vidrio desde 24 hasta 44 mm
- Estanqueidad hasta 1200 Pa
- Para montar en los sistemas de fachada: FW 50+ / FW 60+, FW 50+ SG / FW 60+ SG, Schüco USC 65, Schüco UCC 65 SG, Schüco AOC
- Dos tipos de acristalamiento:
 - Acristalamiento Estructural: Vidrio aislante con solape con el borde de unión resistente a los rayos ultravioleta, con silicona pegada en la posición 2
 - Vidrio aislante estándar con junquillo perimetral
- Gama de accesorios simple e innovadora, para un fácil montaje previo en el taller
- El cerco y la hoja ya están montados y unidos en el taller para un montaje del elemento conjunto en obra
- Fácil ajuste de los compases, incluso bajo carga
- Fácil montaje mediante flejes de fijación
- Protección antirrobo opcional (RC 2) mediante herrajes adicionales

Features


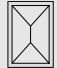
- Projected top-hung and parallel-opening window for vent weights up to max. 160 kg (projected top-hung window) or 100 kg (parallel-opening window)
- Max. vent dimensions 1500 mm x 2000 mm, and 2200 mm x 1400 mm (projected top-hung window)
- Max. vent dimensions 1200 mm x 2000 mm (parallel-opening window)
- Glass thicknesses of 28 mm to 52 mm can be used
- Glass thicknesses of 24 mm to 44 mm can be used
- Weathertightness to 1200 Pa
- Can be used in the following façade systems: FW 50+ / FW 60+, FW 50+ SG / FW 60+ SG, Schüco USC 65, Schüco UCC 65 SG, Schüco AOC
- Two glazing types:
 - Structural glazing: Stepped insulating glazing with UV-resistant edge seal, bonded with silicone at position 2
 - Standard insulating glass with continuous glazing bead
- Innovative, very simple range of fittings for easy pre-assembly in the workshop
- Outer and vent frames are joined in the workshop and are installed as a complete unit on the construction site
- Stays can be easily adjusted, even under loading
- Easy installation thanks to fixed spring clips
- Optional RC 2 burglar resistance using additional fittings components

Aislamiento térmico

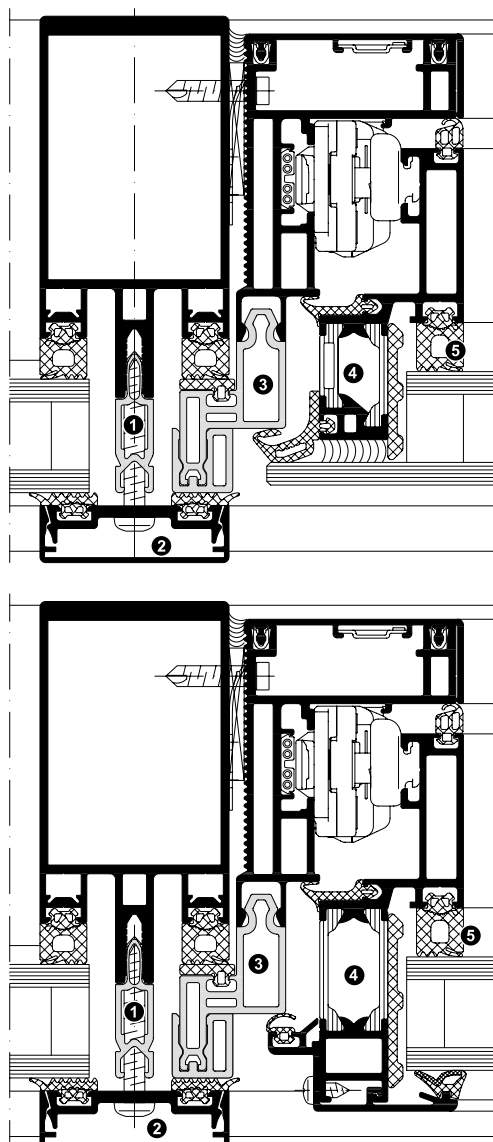
- Aislamiento térmico con valores- U_f desde 1,8 W/(m²K) hasta 2,8 W/(m²K)
- Pletinas aislantes en PT y PA en función de las exigencias de aislamiento

Thermal insulation

- Thermal insulation with U_f values of 1.8 W/(m²K) to 2.8 W/(m²K)
- PT and PA insulating bars depending on insulation requirement

		 SK	 PAF
Schüco AWS 114 SG Schüco AWS 114	Tamaño del elemento (b x h) Unit sizes (b x h)	min 450 x 450 mm max 1500 x 2000 mm 2200 x 1400 mm	min 550 x 700 mm max 1200 x 2000 mm
	Peso máximo del elemento Max. unit weight	160 kg	100 kg
	Clase de resistencia Resistance class	RC 2	RC 2

Schüco AWS 114 Aislamiento térmico estándar
Accionamiento electromecánico (TipTronic)
Schüco AWS 114 Standard thermal insulation
Mechatronic operation (TipTronic)



- 1 Pletina aislante estándar
Standard isolator
- 2 Tapeta exterior / Juntas
Outer cover cap/gaskets
- 3 Perfil exterior cerco
Outer profile of outer frame
- 4 Hoja
Vent frame
- 5 Juntas de acristalar
Glazing rebate gaskets

Propiedades

- Ventanas proyectante-deslizante y con posición en paralelo para pesos máximos de hoja de hasta 250 kg (Ventana proyectante-deslizante), o hasta 200 kg (Ventana con posición en paralelo)
- Dimensión máxima de hoja 2700 mm x 2500 mm, o 1500 mm x 3600 mm (Ventana proyectante-deslizante)
- Dimensión máxima de hoja 2200 mm x 2500 mm, o 1300 mm x 3600 mm (Ventana con posición en paralelo)
- Espesores de vidrio desde 24 hasta 44 mm
- Estanqueidad hasta 1200 Pa
- Para montar en los sistemas de fachada: FW 50+ / FW 60+, FW 50+ SG / FW 60+ SG, Schüco USC 65, Schüco UCC 65 SG, Schüco AOC
- Dos tipos de acristalamiento:
 - Acristalamiento Estructural: Vidrio aislante con solape con el borde de unión resistente a los rayos ultravioleta, con silicona pegada en la posición 2
 - Vidrio aislante estándar con junquillo perimetral
- Gama de accesorios simple e innovadora, para un fácil montaje previo en el taller
- El cerco y la hoja ya están montados y unidos en el taller para un montaje del elemento conjunto en obra
- Fácil ajuste de los compases, incluso bajo carga
- Fácil montaje mediante flejes de fijación
- Protección antirrobo opcional (RC 2) mediante herrajes adicionales

Features


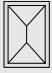
- Projected top-hung and parallel-opening window for vent weights up to max. 250 kg (projected top-hung window) or 200 kg (parallel-opening window)
- Max. vent dimensions 2700 mm x 2500 mm, and 1500 mm x 3600 mm (projected top-hung window)
- Max. vent dimensions 2200 mm x 2500 mm, and 1300 mm x 3600 mm (parallel-opening window)
- Glass thicknesses of 24 mm to 44 mm can be used
- Weathertightness to 1200 Pa
- Can be used in the following façade systems: FW 50+/FW 60+, FW 50+ SG/FW 60+ SG, Schüco USC 65, Schüco UCC 65 SG, Schüco AOC
- Two glazing types:
 - Structural glazing: Stepped insulating glazing with UV-resistant edge seal, bonded with silicone at position 2
 - Standard insulating glass with continuous glazing bead
- Innovative, very simple range of fittings for easy pre-assembly in the workshop
- Outer and vent frames are joined in the workshop and are installed as a complete unit on the construction site
- Stays can be easily adjusted, even under loading
- Easy installation thanks to fixed spring clips
- Optional RC 2 burglar resistance using additional fittings components

Aislamiento térmico

- Aislamiento térmico con valores- U_f desde 2,0 W/(m²K) hasta 2,9 W/(m²K)
- Pletinas aislantes en PT y PA en función de las exigencias de aislamiento


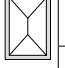
Thermal insulation

- Thermal insulation with U_f values of 2.0 W/(m²K) to 2.9 W/(m²K)
- PT and PA insulating bars depending on insulation requirement

		 SK	 PAF
Schüco AWS 114 SG Schüco AWS 114	Tamaño del elemento (b x h) Unit sizes (b x h)	min 535 x 450 mm max 1500 x 3600 mm, 2700 x 2500 mm	min 560 x 1115 mm, 970 x 585 mm max 1300 x 3600 mm, 2200 x 2500 mm
	Peso máximo del elemento Max. unit weight	250 kg	200 kg
	Clase de resistencia Resistance class	RC 2	RC 2 (bajo consulta) (on request)

Ensayos
Accionamiento manual

Tests
Manual operation

Sistema System	Tipo de apertura Opening type	Tipo de ensayo Type of test	Norma Standard	Instituto de ensayo Test institute	Certificados de ensayo Test certificates	Resultado de las pruebas Test result	
Schüco AWS 114 SG.SI Schüco AWS 114 SG Schüco AWS 114.SI Schüco AWS 114	 	Control del sistema <i>System approval</i>	-	ift Rosenheim	12-001193-PR09	-	
		Permeabilidad al aire <i>Air permeability</i>	EN 12207			Clase 4 <i>Class 4</i>	
		Estanqueidad ante la lluvia torrencial <i>Watertightness</i>	EN 12208			Clase E 1200 <i>Class E 1200</i>	
		Resistencia al empuje del viento <i>Resistance to wind load</i>	EN 12210			Clase C5/B5 <i>Class C5/B5</i>	
		Operarios <i>Operating forces</i>	EN 13115			Clase 1 <i>Class 1</i>	
		Exigencia mecánica <i>Mechanical loading</i>	EN 13115			Clase 4 <i>Class 4</i>	
		Función permanente <i>Resistance to repeated opening and closing</i>	EN 12400			Clase 3 <i>Class 3</i>	
		Resistencia a los golpes <i>Impact resistance</i>	EN 13049			Clase 4 <i>Class 4</i>	
		Aislamiento acústico <i>Airborne sound insulation</i>	EN ISO 10140 EN ISO 717-1 ASTM E 90-09 ASTM E 413-10 ASTM E 1332-10a			ift Rosenheim	Ver tabla en las páginas siguientes <i>See table on following pages</i>
		Protección antirrobo <i>Burglar resistance</i>	DIN V ENV 1627			PfB	RC 2
		Permisos Técnicos Europeos (ETA) para Fachadas-SG y sistemas pegados con silicona <i>European Technical Approval (ETA) for SG façades and silicone bonded systems</i>	ETAG 002	DIBt	ETA-11/0330	Bajo solicitud <i>On request</i>	
		Permisos generales de construcción para Fachadas-SG y sistemas pegado con silicona <i>General building authority approval for SG façades and silicone bonded systems</i>	AbZ		Z-70.1-192	Emitido <i>Issued</i>	
		Air, Water, Structural	AAMA	ATI	C8501.05-602-47	Ver análisis de pruebas <i>See test report</i>	

Ensayos
Accionamiento electromecánico (TipTronic)
Tests
Mechatronic operation (TipTronic)

Sistema System	Tipo de ensayo Type of test	Norma Standard	Instituto de ensayo Test institute	Certificados de ensayo Test certificates	Resultado de las pruebas Test result	
Schüco AWS 114 SG.SI Schüco AWS 114 SG Schüco AWS 114.SI Schüco AWS 114	Control del sistema System approval	-			-	
	Permeabilidad al aire Air permeability	EN 12207	ift Rosenheim	12-001193-PR26	Clase 3-4 Class 3-4	
	Estanqueidad ante la lluvia torrencial Watertightness	EN 12208			Clase E 1200 Class E 1200	
	Resistencia al empuje del viento Resistance to wind load	EN 12210			Clase C4/B4 Clase C5/B5 Class C4/B4 Class C5/B5	
	Operarios Operating forces	EN 13115			Clase 2 Class 2	
	Exigencia mecánica Mechanical loading	EN 13115			Clase 4 Class 4	
	Función permanente Resistance to repeated opening and closing	EN 12400			Clase 3 Class 3	
	Resistencia a los golpes Impact resistance	EN 13049			Clase 4 Class 4	
	Protección antirrobo Burglar resistance	DIN V ENV 1627	PfB		RC 2	
	Aislamiento acústico Airborne sound insulation	EN ISO 10140 EN ISO 717-1 ASTM E 90-09 ASTM E 413-10 ASTM E 1332-10a	ift Rosenheim		Ver tabla en las páginas siguientes See table on following pages	
	Permisos Técnicos Europeos (ETA) para Fachadas-SG y sistemas pegados con silicona European Technical Approval (ETA) for SG façades and silicone bonded systems	ETAG 002	DIBt	ETA-11/0330	Bajo solicitud On request	
	Permisos generales de construcción para Fachadas-SG y sistemas pegado con silicona General building authority approval for SG façades and silicone bonded systems	AbZ			Z-70.1-192	Emitido Issued
Clases de protección Safety classes	EN 60335-1 EN 60335-2-103 EN ISO 13849-1	TÜV		SK 1-4	Bajo solicitud On request	
Air, Water, Structural	AAMA	ATI	C8501.05-602-47	Ver análisis de pruebas See test report		

 Overviews
vistas generales

 Section details
Secciones

 Profiles
Perfiles

 Corner joints
Escuadra de unión

 Glazing / Accessories
Acrilamientos / Accesorios

 Manual fittings
Herraje manual

 Automatic fittings
Herraje automático

 Tools
Herramientas

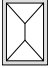

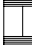

		Valor de insonorización Composición del vidrio / $R_{w, \text{vidrio}}$ / Airborne sound insulation index for glass composition / $R_{w, \text{Glass}}$		
		37 dB	45 dB	49 dB
Sistema Schüco <i>Schüco system</i>		 10 VSG SI / 12/6/12 / 8 VSG SI	 8/16/4	 10/16/8 VSG SI
Montado en <i>Installed in</i>		$R_{w, (C; C_{tr})}$ [dB]		
Schüco AWS 114 SG.SI Sin marco soporte <i>Without mounting frame</i>	FW 50 ⁺ SG.SI FW 60 ⁺ SG.SI	37 (-1; -5)	43 (-2; -5)	46 (-1; -5)
	UCC 65 SG	37 (-1; -5)	43 (-2; -5)	-
Schüco AWS 114 SG.SI Con marco soporte <i>With mounting frame</i>	FW 50 ⁺ SG.SI FW 60 ⁺ SG.SI	38 (-2; -6)	43 (-1; -5)	47 (-2; -6)
	UCC 65 SG	38 (-2; -6)	43 (-1; -5)	-
Schüco AWS 114.SI	FW 50 ⁺ .SI FW 60 ⁺ .SI	38 (-2; -6)	43 (-1; -5)	45 (-1; -4)
	USC 65	38 (-2; -6)	43 (-1; -5)	44 (-1; -4)
Schüco AWS 114 SG	FW 50 ⁺ SG FW 60 ⁺ SG UCC 65 SG	37 (-1; -5)	43 (-2; -5)	-
Schüco AWS 114	FW 50 ⁺ FW 60 ⁺ USC 65	38 (-2; -6)	43 (-1; -5)	-
Schüco AWS 114 SG.SI TipTronic Sin marco soporte <i>Without mounting frame</i>	FW 50 ⁺ SG.SI FW 60 ⁺ SG.SI	37 (-1; -5)	42 (-1; -4)	45 (-1; -5)
	UCC 65 SG	37 (-1; -5)	42 (-1; -4)	-
Schüco AWS 114 SG.SI TipTronic Con marco soporte <i>With mounting frame</i>	FW 50 ⁺ SG.SI FW 60 ⁺ SG.SI	37 (-1; -5)	42 (-1; -4)	45 (-1; -5)
	UCC 65 SG	37 (-1; -5)	42 (-1; -4)	-
Schüco AWS 114.SI TipTronic	FW 50 ⁺ .SI FW 60 ⁺ .SI	37 (-1; -5)	43 (-1; -5)	44 (-1; -5)
	USC 65	37 (-1; -5)	43 (-1; -5)	-
Schüco AWS 114 SG TipTronic	FW 50 ⁺ SG FW 60 ⁺ SG UCC 65 SG	37 (-1; -5)	42 (-1; -4)	-
Schüco AWS 114 TipTronic	FW 50 ⁺ FW 60 ⁺ USC 65	37 (-1; -5)	43 (-1; -5)	-

Tabla en el Certificado de ensayo 12-001251-PR01
Table from test certificate 12-001251-PR01

El aislamiento acústico valorado se refiere a un área de prueba de 1,88 m².

Para el traslado a otras magnitudes de ensayo, la norma de producto DIN EN 14351-1 Apéndice B da los siguientes 3 sumandos correctivos:

The assessed sound insulation index refers to a test area of 1.88 m².

To transfer these values to other test sizes, the DIN EN 14351-1 product standard in appendix B, table 3 specifies the following correction summands:

Tamaño de la ventana Window size	Corrección de la valoración de la insonorización R_w y la suma de la valoración de la insonorización y la adaptación del espectro de valores C y C_{tr} <i>Correction of the assessed sound insulation index R_w and the sum of the assessed sound insulation index and the spectrum weighting values C and C_{tr}</i>
Hasta 2,70 m ² Up to 2.70 m ²	0 dB (Sin corrección) • (without correction)
2,71 m ² hasta 3,60 m ² 2.71 m ² to 3.60 m ²	-1 dB
3,61 m ² hasta 4,60 m ² 3.61 m ² to 4.60 m ²	-2 dB
Mayor que 4,60 m ² Larger than 4.60 m ²	-3 dB