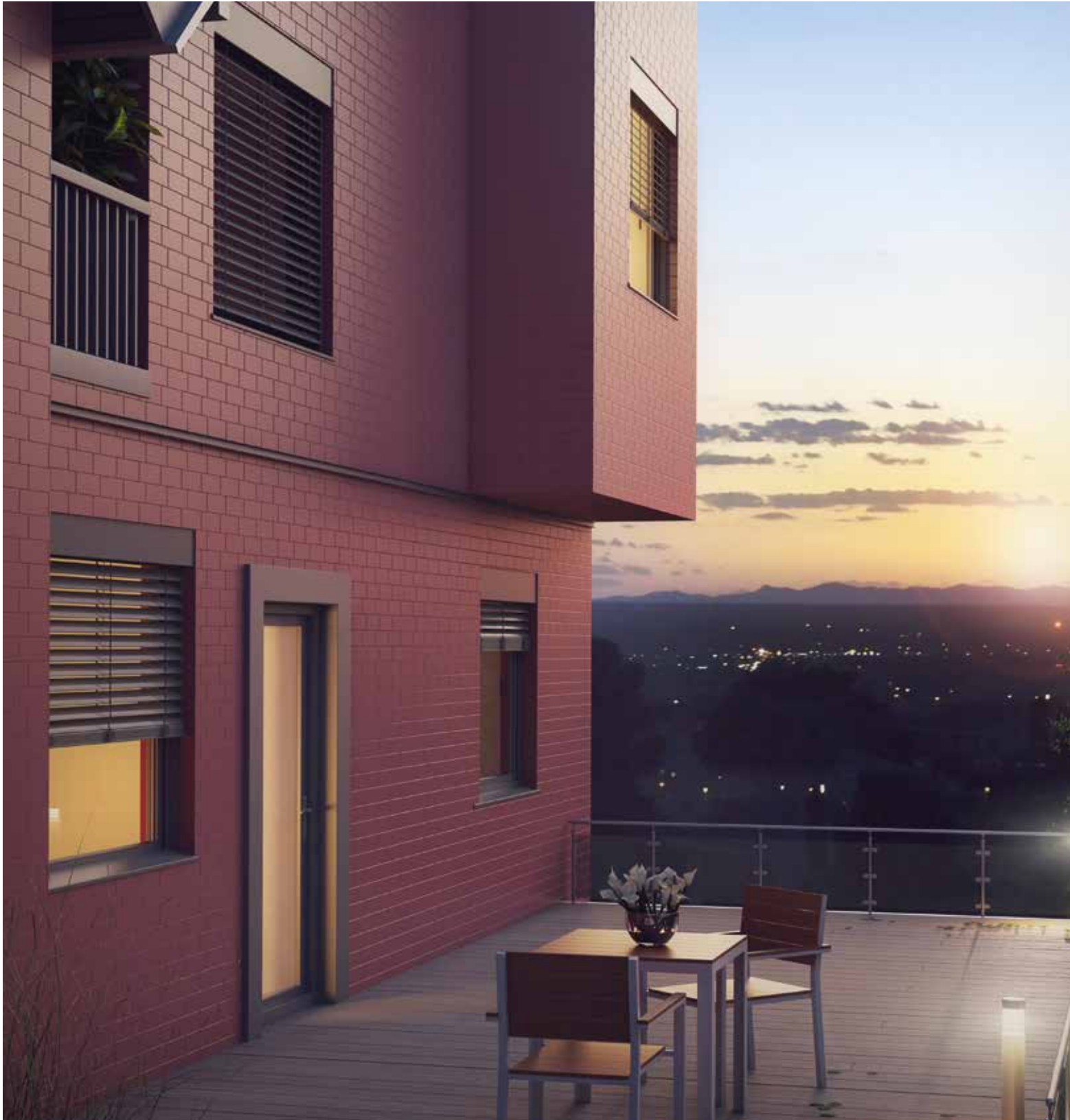


**Persianas graduables de Griesser.
Lamisol® III System**





Lamisol® III System

El sistema Lamisol® III es un sistema motorizado autoportante para el posicionamiento en el marco de la ventana con dos tipos de montaje. El sistema está disponible como versión de cajón para el montaje previo o versión de perfil para montaje en nicho. Las guías y el cajón se montan a ras en la parte trasera y en los laterales. El sistema Lamisol® III es fácil de planificar y medir, y gracias al montaje previo del tejido es extremadamente fácil de montar. El sistema Lamisol® III está disponible con tejido Lamisol® III 90 o tejido Lamisol® III 70 para espacios estrechos. La posición de trabajo permite evitar la fase de oscurecimiento al bajar el estor. Además, garantiza una conexión con el exterior.





El sistema de persianas autoportante



Medidas exactas – compra y montaje sencillos



Lamisol® III System Box



Lamisol® III System Profil



Dos anchos de lamas



Cubierta de tornillos (negro/blanco/gris)

Aspectos destacados del producto Lamisol® III



Cintas de regulación



Posición de trabajo (opción)



En contacto con el marco de la ventana

VENTAJAS DEL PRODUCTO DETALLADAS



El sistema de persianas autoportante

El sistema Lamisol® III es un sistema autoportante que se coloca en el marco de la ventana. Existen orificios de montaje laterales o traseros para fijar las guías. Así se reducen los puentes térmicos en la zona del dintel.



Medidas exactas – compra y montaje sencillos

Debido al compacto sistema de persianas, las medidas deben tomarse de tal manera que el ancho, la altura y la profundidad del producto se adapten a su instalación por completo. De este modo, la compra es muy sencilla y el montaje muy rápido. El ancho del sistema no necesita fijación adicional.



Dos anchos de lamas

Lamisol® III 90 es equivalente al estándar de construcciones actuales. Lamisol® III 70 está destinada a las medidas más estrechas en reformas y modificaciones de viviendas más antiguas.



Posición de trabajo (opción)

En ocasiones, el oscurecimiento resultante al descender las persianas estándar resulta molesto, principalmente en el puesto de trabajo. La posición de trabajo de las lamas de 48 grados impide estas fases de oscurecimiento al bajar la persiana.



Cintas de regulación

Las fibras amarillas de Kevlar garantizan una dilatación y encogimiento mínimos, el cierre de la lama permanece óptimo durante años.



Lamisol® III System Box

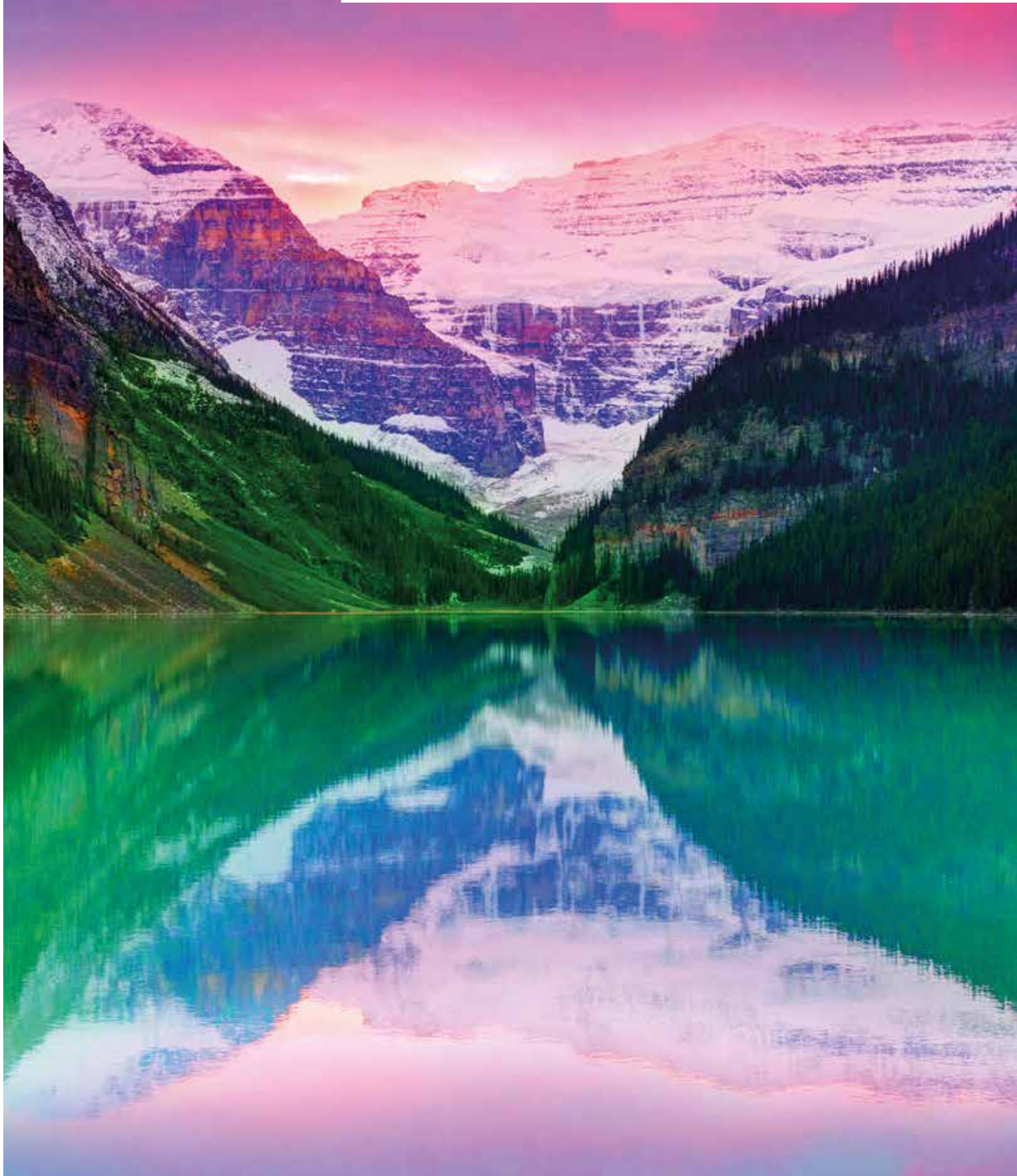
El cajón se camufla con elegancia en la fachada. Hasta un ancho máximo de 4 m no se necesita fijación adicional.



Lamisol® III System Profil

El sistema de perfil de Lamisol® III se usa para el montaje oculto en nicho. Hasta un ancho máximo de 4,5 m no se necesita fijación adicional.

Nuestro mundo de color



NUESTROS COLORES

STANDARD COLORS

Tenemos los colores más actuales para usted. Para nuestros cinco colores estándar hemos escogido los RAL 7016, RAL 9007/VSR 907, RAL 9006/VSR140, RAL 9010 y RAL 9016.



RAL 9006/VSR 140



RAL 7016



RAL 9007/VSR 907



RAL 9016



RAL 9010

PREMIUM COLORS

Collection GriColors

Los colores de nuestros sistemas de protección solar reflejan sus deseos, imprimen carácter a la arquitectura y crean una atmósfera personal. Son estos deseos los que les plantean retos a nuestros diseñadores, proyectistas y esmaltadores en su día a día. La variedad en la selección de colores apenas presenta límites, por lo que hemos seleccionado 100 tonalidades estándar, los GriColors, y cuatro colecciones en las que la naturaleza se ha tomado como modelo. Vidrio y piedra, sol y fuego, agua y musgo, así como tierra y madera son tonalidades sin igual.



Estructuras superficiales

Brillo satinado

Collection GriRal Colors

Nuestra colección de colores GriRal se compone de 50 tonos de colores RAL diferentes. Desde amarillo arena hasta blanco tráfico: le ofrecemos una amplia selección de colores para cada segmento de color. Estamos convencidos de que, también con esta gama de colores, hemos dado con el tono perfecto para satisfacer sus necesidades.



Estructuras superficiales

Brillo satinado

BiColor

Las persianas graduables tienen nuevos tonos de color. Si en el exterior dominan varios colores, en el interior un tono claro neutro puede optimizar la función de la persiana. Elija su combinación de colores preferida de nuestras dos colecciones GriColors y GriRal (excl. colores estándar), según sus preferencias.

La vista interna muestra el color exterior en la arista de rebordado. Nuestras recomendaciones para colores de interior: blanco (VSR 901), gris claro (VSR 904) o gris medio (VSR 130).



SPECIAL COLORS

El color representa la individualidad, con nuestros Special Colors no existen prácticamente límites. Las innumerables opciones y tonalidades idóneas para fachadas no dejan ningún deseo por satisfacer.



Nuestro Confort



AUTOMATISMOS

Lamisol® III System puede accionarse a través de diferentes sistemas de automatismo: desde el sencillo emisor manual remoto hasta un automatismo central o un sistema de gestión de edificios, cuyo funcionamiento dependerá de la hora, la posición del sol y el tiempo.

Confort térmico

Las condiciones ambientales cambian a lo largo del día y de las estaciones. Con el automatismo de estores Griesser, podrá ajustar la protección solar a las condiciones variables del exterior según sus necesidades individuales. El ajuste es tan sencillo que aun así le quedará tiempo para dedicarse a las cosas más importantes de la vida.

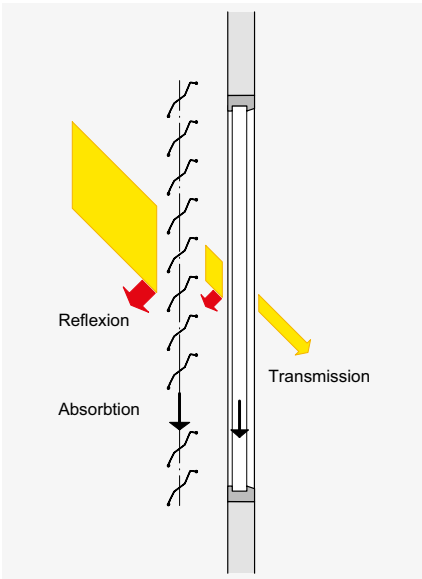
Un óptimo concepto de luz natural que convierte la climatización artificial durante el verano en algo superficial. Le permite ahorrarse costes energéticos y probablemente algún que otro resfriado desagradable durante el verano. Por el contrario, durante el invierno el sistema de protección solar puede ofrecer protección contra el frío y dejar penetrar en el interior los rayos de sol poco frecuentes, de forma que también se pueden ahorrar costes energéticos y, claro está, pañuelos.

Confort visual

El bienestar en la propia vivienda también significa poder decidir por sí solo cuánto se quiere mostrar de uno mismo. Con Lamisol® III estará protegido contra miradas no deseadas procedentes del exterior.

BILINE - RADIOCONTROL

El sistema de automatismo Griesser BiLine ofrece un diseño actual y gran seguridad funcional mediante tecnología de enrutamiento. Los sistemas de radiocontrol tienen la ventaja de que se instalan rápidamente, tanto en construcciones nuevas como en el posterior equipamiento de una automatización ya existente en la construcción.



BiLine emisor manual



Centro Server para accionamiento mediante iPad y iPhone



AUTOMATIZACIÓN KNX DE VIVIENDAS Y EDIFICIOS

El automatismo de protección solar KNX de Griesser es un automatismo central integral con una amplia funcionalidad para edificios de cualquier tamaño. Asimismo, con funciones probadas como el seguimiento del sol y la limitación del horizonte, cumple las exigencias más elevadas de un automatismo de protección solar.



Automatismo KNX mediante iPad

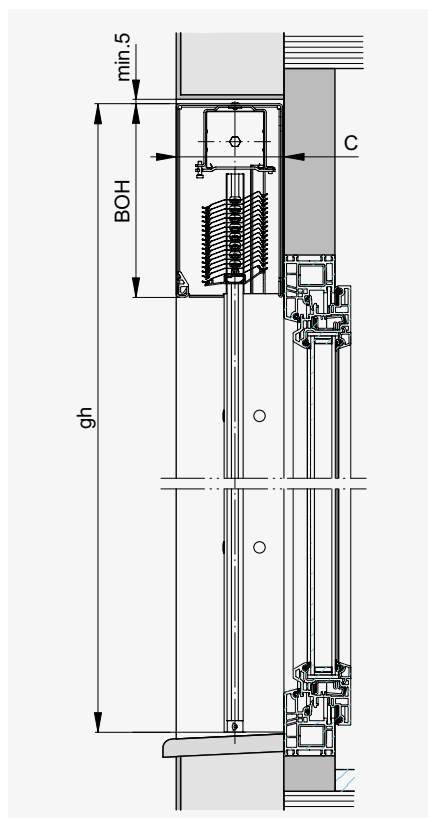






La técnica que convence en todo detalle

Sección vertical



LAMISOL® III SYSTEM BOX



System Box

Cajón Fix de aluminio perfilado, cuadrado, con 4 alturas de cajón diferentes para unirse directamente a los rieles guía y alojar el paquete de lamas y la fijación del puente.

Altura del cajón

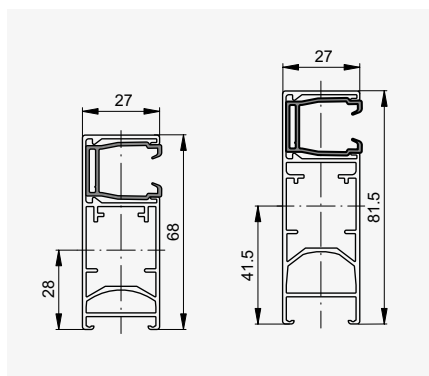


Dimensiones box

Lamisol® III 70 System Box		Lamisol® III 90 System Box	
Altura total gh	Altura del cajón BOH	Altura total gh	Altura del cajón BOH
590-1440	190	620-2120	220
1441-1920	220	2121-2860	260
1921-2510	260	2861-3650	300
2511-3200	300	3651-4660	300 ¹⁾
3201-4700	300 ¹⁾		
Profundidad del box C	121	Profundidad del box C	141

¹⁾ El paquete de lamas no está totalmente cubierto

Rieles guía laterales

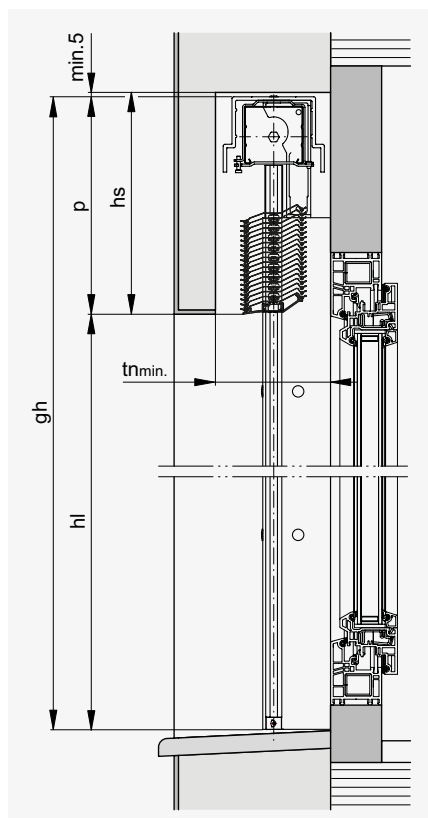


Rieles guía

Rieles guía Fix de aluminio de extrusión en 2 profundidades diferentes para la guía del tejido y la fijación del estor lateral o hacia atrás. Un burlete integrado atenúa el ruido del viento. El final de la guía evita que se caiga el tejido en caso de accidente.

	Lamisol® III 70 System Box	Lamisol® III 90 System Box
Profundidad Rieles guía laterales	68	81.5

Sección vertical



LAMISOL® III SYSTEM PROFIL



Sistema de perfil para montaje en nicho

Perfil Fix de aluminio perfilado para la fijación del puente.

Profundidad de nicho

Perfil portante



Profundidad de nicho (tn)

Altura luz (hl)

400-1750

1751-2000

2001-2250

2251-2500

2501-2750

2751-3000

3001-3250

3251-3500

3501-3750

3751-4000

4001-4300

Lamisol® III 70 System Profil

130

Altura del dintel (hs)

235

250

265

285

300

315

335

350

365

385

400

Lamisol® III 90 System Profil

130

225

235

250

260

275

290

305

320

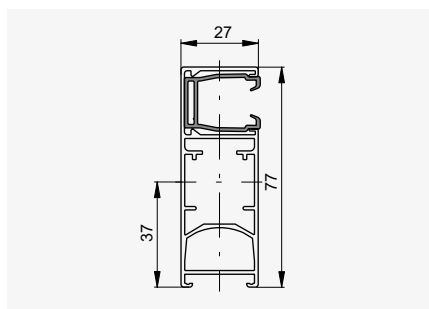
330

350

365

Las medidas del dintel reflejan valores aproximados, por razones técnicas pueden mostrar desviaciones tanto al alza como a la baja.

Rieles guía laterales



Rieles guía

Rieles guía Fix 27 x 77 mm, de aluminio de extrusión para la guía del tejido y la fijación del estor lateral o hacia atrás. Un burlete integrado atenúa el ruido del viento.

DIMENSIONES MÁXIMAS VERSIÓN BOX

bk ancho construcción (detrás de guías)

Mínimo

Lamisol® III 70 System Box	600
Lamisol® III 90 System Box	500

Máximo

Lamisol® III System Box	4000
-------------------------	------

En construcciones y edificios altos muy expuestos a los efectos del viento, el valor máximo deberá reducirse caso por caso (véase las indicaciones de uso).

gh Altura totale

Mínimo

Lamisol® III System Box	590
-------------------------	-----

Máximo

Lamisol® III System Box	4700
-------------------------	------

bk × hl superficie máxima admisible

Persiana individual

Lamisol® III System Box	10 m ²
-------------------------	-------------------

Lamisol® III System solamente motorizado, no acoplable.

DIMENSIONES MÁXIMAS VERSIÓN PROFIL

bk ancho construcción (detrás de guías)

Mínimo

Lamisol® III 70 System Profil	600
Lamisol® III 90 System Profil	500

Máximo

Lamisol® III 70 System Profil	4500
Lamisol® III 90 System Profil	4550

En construcciones y edificios altos muy expuestos a los efectos del viento, el valor máximo deberá reducirse caso por caso (véase las indicaciones de uso).

hl altura luz

Mínimo

Lamisol® III 70 System Profil	400
Lamisol® III 90 System Profil	380

Máximo

Lamisol® III 70 System Profil	4300
Lamisol® III 90 System Profil	5000

bk × hl superficie máxima admisible

Persiana individual

Lamisol® III System Profil	10 m ²
----------------------------	-------------------

Lamisol® III System solamente motorizado, no acoplable.

LEYENDA

bk = Ancho construcción

gh = Altura totale

hl = Altura luz

p = Altura paquete

hs = Altura de nicho (p + mín. 5)

tn = Profundidad de nicho

Todas las medidas en mm.





Su distribuidor:

Griesser, protección solar. Calidad desde 1882.
www.griessergroup.com

