

## Estores de interior de Griesser. Soloroll®



min. 400 mm  
max. 4000 mm



min. 400 mm  
max. 4500 mm



max. 12 m<sup>2</sup>, tejido individual  
max. 15 m<sup>2</sup>, instalaciones acopladas

**Marquesina vertical para uso en interiores**



**Soloroll® Box**



**Soloroll® Caja con polispasto de cadena**



**Enrollador de cuerda**



**Soloroll®**



**Versión del cojinete con accionamiento de motor**

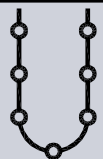
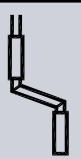
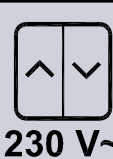


**Zócalo**



## Soloroll® Box

### Visión general de las variantes de modelos

Tipo	Gestión			Modelo de railes de deslizamiento				
			 230 V~	Estándar	Fix	Oscurecer	Cable	Sin
Soloroll® Box 55	x	-	-	x	-	-	x	x
Soloroll® Box 70	x	x	x	x	-	x	x	x
Soloroll® Box 90	x	x	x	x	-	x	x	x
Soloroll® Box 105	-	-	x	x	-	x	x	x
Soloroll® Box Fix 55	x	-	-	-	x	-		
Soloroll® Box Fix 70	x	x	x	-	x	x		
Soloroll® Box Fix 90	x	x	x	-	x	x		

### Dimensiones máximas para POLARIS de la colección Soloroll®

Tipo	Gestión	Paño estándar (Soltis 99/Soltis Advanced)			Paño para oscurecer (Soltis B99/B702)		
		Ancho	Altura	Superficie	Ancho	Altura	Superficie
Soloroll® Box y Box Fix 55	Cadena	2000	2700	2	1500	1500	1.5
Soloroll® Box y Box Fix 70	Cadena	2400	3000	7	2400	3000	3
	Manivela	2800	3500	9	2800/2400 (F)	2000	6/5 (F)
	Motor	2800	3500	9	2800/2400 (F)	2000	5.5
Soloroll® Box y Box Fix 90	Cadena	3000	3000	8	3000	3000	3.5
	Manivela	3200	3500	9	3200	3500	5
	Motor	3200	4500	9	3200	3500	9/6.5 (F)
Soloroll® Box 105	Motor	4000	4500	12	4000	4000	12

(F) = Box Fix

Altura máx. a Box Fix: 3000 mm

### Dimensiones máximas para SIRIUS de la colección Soloroll®

Tipo	Gestión	Paño estándar (12.121;12.228; Carina; Starlett)		
		Ancho	Altura	Superficie
Soloroll® Box y Box Fix 55	Cadena	2200	1800	2
Soloroll® Box y Box Fix 70	Cadena	2400	3000	7
	Manivela	2800	2500	5.5
	Motor	2800	2500	5.5
Soloroll® Box y Box Fix 90	Cadena	3000	3000	8
	Manivela	3200	3500	9
	Motor	3200	4000	9
Soloroll® Box 105	Motor	4000	4500	9

Altura máx. a Box Fix: 3000 mm

### Dimensiones máximas para CAPELLA de la colección Soloroll®

Tipo	Gestión	Paño estándar (1277)			Paño para oscurecer (1310/Flocké 11201)		
		Ancho	Altura	Superficie	Ancho	Altura	Superficie
Soloroll® Box y Box Fix 55	Cadena	2400	3000	2	1500	1500	2
Soloroll® Box y Box Fix 70	Cadena	2400	3000	8	2400	3000	4
	Manivela	2800	3500	9	2800	2000	5.5
	Motor	2800	3500	9	2800	2000	5.5
Soloroll® Box y Box Fix 90	Cadena	3000	3000	8	3000	3000	5
	Manivela	3200	3500	9	3200	3500	7.5
	Motor	3200	4500	9	3200	4500	9/8 (F)
Soloroll® Box 105	Motor	4000	4500	12	4000	4000	12

(F) = Box Fix

Altura máx. a Box Fix: 3000 mm

### Dimensiones máximas para VEGA de la colección Soloroll®

Tipo	Gestión	Paño estándar (SV 10%)		
		Ancho	Altura	Superficie
Soloroll® Box y Box Fix 55	Cadena	2200	1500	2
Soloroll® Box y Box Fix 70	Cadena	2400	3000	5.5
	Manivela	2800	2000	5.5
	Motor	2800	2500	5.5
Soloroll® Box y Box Fix 90	Cadena	3000	3000	7
	Manivela	3200	3500	9
	Motor	3200	4500	9
Soloroll® Box 105	Motor	4000	4500	12

Altura máx. a Box Fix: 3000 mm

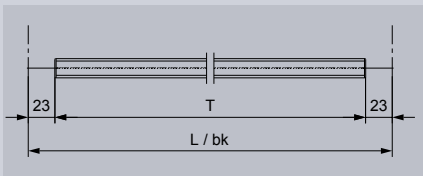
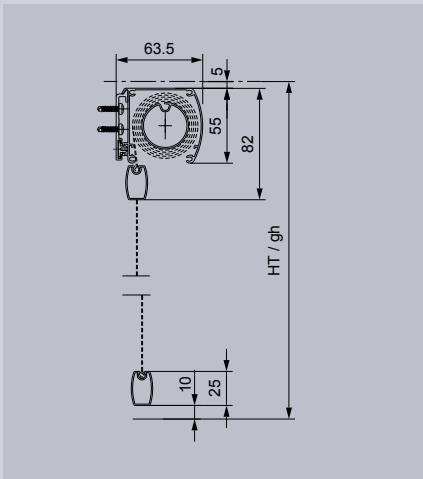
### Dimensiones máximas acoplado

Tipo	Gestión	Número	Ancho	Superficie
Soloroll® Box 70	Manivela	3	3000	10
	Motor	3	3000	15
Soloroll® Box 90	Manivela	3	5000	10
	Motor	3	5000	15

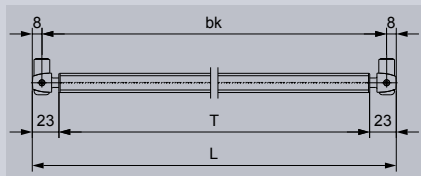
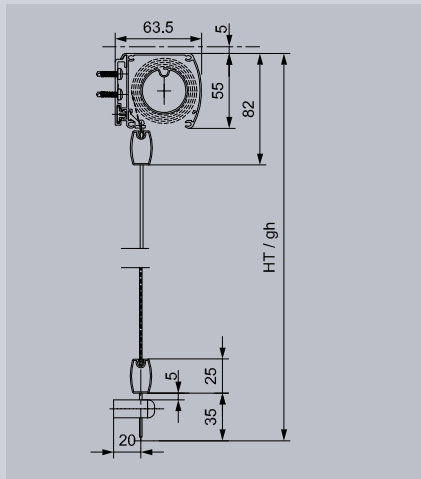
Los estores integrados en un conjunto acoplado deben respetar los mismos límites que los estores individuales.

Los estores acoplados no permiten el accionamiento con cadena, el eje de 78 motorizado o Box Fix.

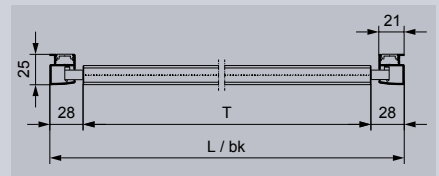
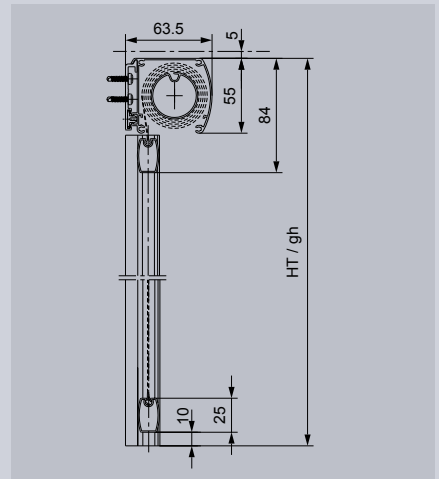
*Soloroll® Box 55 sin guía*



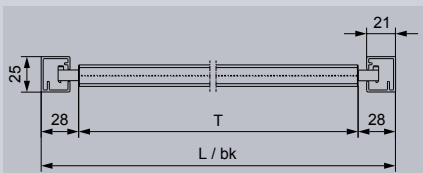
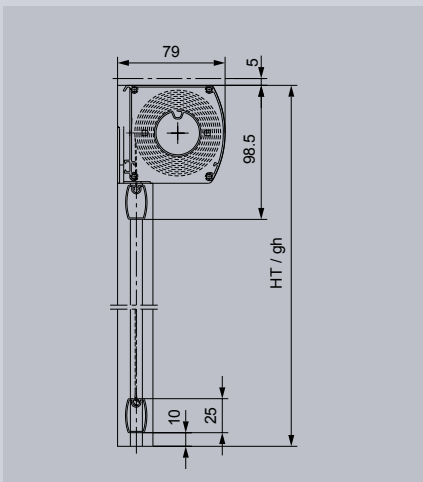
*Soloroll® Box 55 guía por cable*



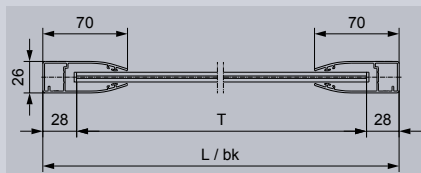
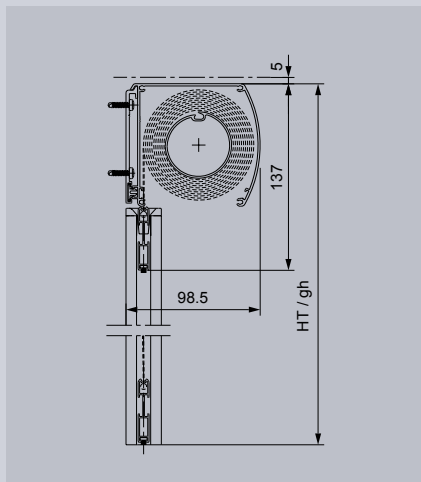
*Soloroll® Box 55 rieles guía*



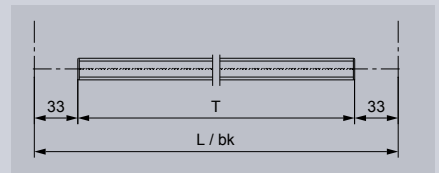
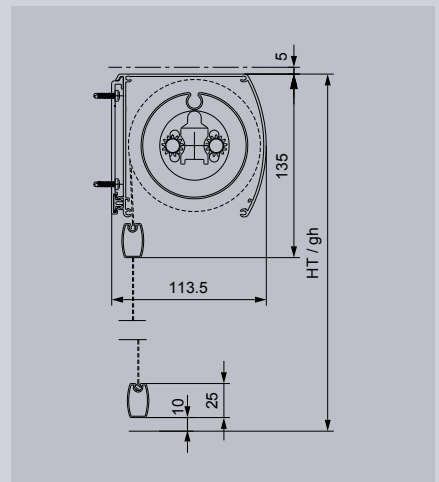
*Soloroll® Box 70 rieles guía Fix*



*Soloroll® Box 90 rieles guía ocultante*

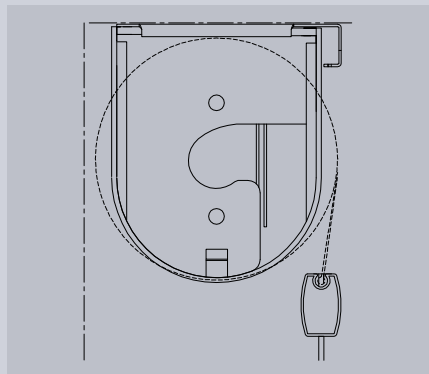


*Soloroll® Box 105 sin guía*

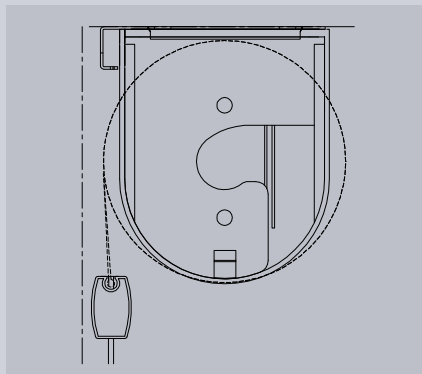


## Soloroll®

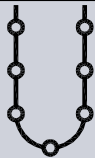
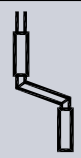
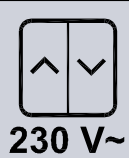
Soloroll® guía por cable de enrollamiento exterior



Soloroll® guía por cable de enrollamiento interior



### Visión general de las variantes de modelos

Tipo	Gestión			Modelo de railes de deslizamiento				
				Estándar	Fix	Oscurecer	Cable	Sin
Soloroll® 60	x	-	-	x	-	-	x	x
Soloroll® 80	x	x	x	x	-	x	x	x
Soloroll® 100	-	-	x	x	-	x	x	x
Soloroll® Fix 60	x	-	-	-	x	-		
Soloroll® Fix 80	x	x	x	-	x	x		

### Dimensiones máximas para POLARIS de la colección Soloroll®

Tipo	Gestión	Paño estándar (Soltis 99/Soltis Advanced)			Paño para oscurecer (Soltis B99/B702)		
		Ancho	Altura	Superficie	Ancho	Altura	Superficie
Soloroll® 60 y 60 Fix	Cadena	2000	2700	2	1500	1500	1.5
Soloroll® 80	Cadena	3000	3000	8	3000	3000	3.5
	Manivela	3200	3500	9	3200	3500	5
	Motor	3200	4500	9	3200	4500	9
Soloroll® 80 Fix	Cadena	3000	3000	7	3000	3000	3.5
	Manivela	3200	3000	9	3200	3000	6
	Motor	3200	3000	9	3200	3000	6.5
Soloroll® 100	Motor	4000	4500	12	4000	3000	12



### Dimensiones máximas para SIRIUS de la colección Soloroll®

Tipo	Gestión	Paño estándar (12.221;12.228; Carina; Starlett)		
		Ancho	Altura	Superficie
Soloroll® 60 y 60 Fix	Cadena	2200	1800	2
Soloroll® 80	Cadena	3000	3000	8
	Manivela	3200	3500	9
	Motor	3200	4000	9
Soloroll® 80 Fix	Cadena	3000	3000	8
	Manivela	3200	3000	9
	Motor	3200	3000	9
Soloroll® 100	Motor	4000	4500	9

### Dimensiones máximas para CAPELLA de la colección Soloroll®

Tipo	Gestión	Paño estándar (1277)			Paño para oscurecer (1310/Flocké 11201)		
		Ancho	Altura	Superficie	Ancho	Altura	Superficie
Soloroll® 60 y 60 Fix	Cadena	2400	3000	2	1500	1500	2
Soloroll® 80	Cadena	3000	3000	8	3000	3000	5
	Manivela	3200	3500	9	3200	3500	7.5
	Motor	3200	4500	9	3200	3500	9
Soloroll® 80 Fix	Cadena	3000	3000	8	3000	3000	5
	Manivela	3200	3000	9	3200	3000	7.5
	Motor	3200	3000	9	3200	3000	8
Soloroll® 100	Motor	4000	4500	12	4000	4000	12

### Dimensiones máximas para VEGA de la colección Soloroll®

Tipo	Gestión	Paño estándar (SV 10%)		
		Ancho	Altura	Superficie
Soloroll® 60 y 60 Fix	Cadena	2200	1500	2
Soloroll® 80	Cadena	3000	3000	7
	Manivela	3200	3500	9
	Motor	3200	4500	9
Soloroll® 80 Fix	Cadena	3000	3000	7
	Manivela	3200	3000	9
	Motor	3200	3000	9
Soloroll® 100	Motor	4000	4500	12

### Dimensiones máximas acoplado

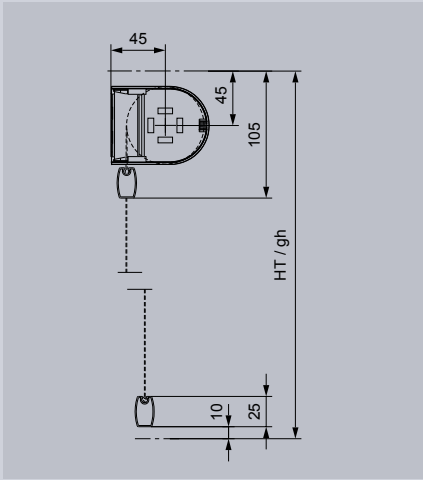
Tipo	Gestión	Número	Altura	Superficie
Soloroll® 80	Manivela	3	5000	10
	Motor	3	5000	15

Los estores integrados en un conjunto acoplado deben respetar los mismos límites que los estores individuales.

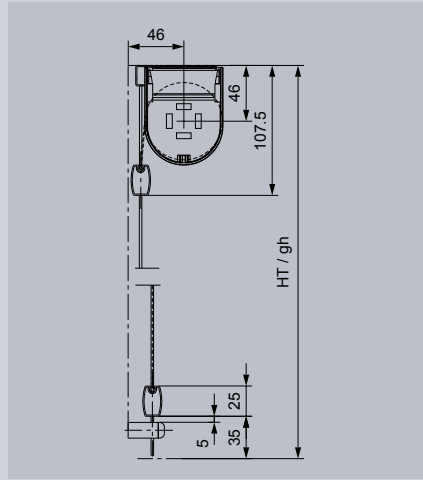
Los estores acoplados no permiten el accionamiento con cadena, el eje de 78 motorizado o Box Fix.



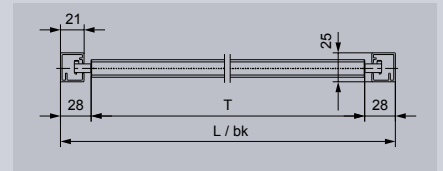
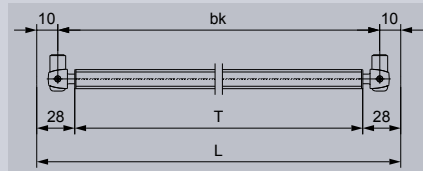
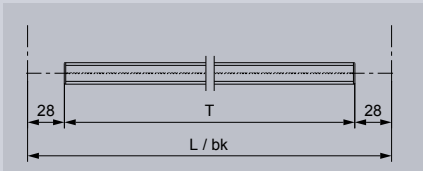
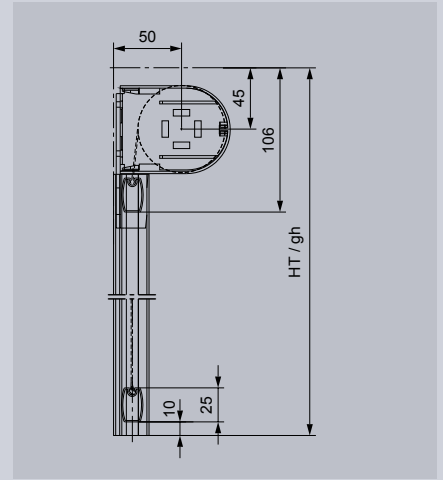
*Soloroll® cojinete 80 sin guía*



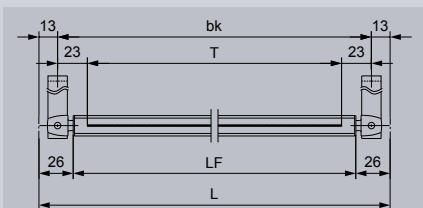
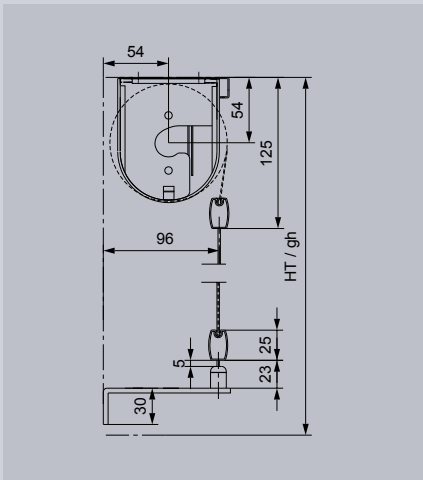
*Soloroll® cojinete 80 guía por cable*



*Soloroll® cojinete 80 rieles guía Fix*



*Soloroll® cojinete 100 guía por cable de enrollamiento exterior*



## Collection Soloroll®

### El mundo de los paños POLARIS

Material de poliéster con PVC.

El poliéster se caracteriza especialmente por su alta estabilidad y resistencia a la abrasión.

---

#### Collection

Selección de: Soltis 99, Soltis Advanced, Soltis Blackout B99 und B702.

Peso: de 0,29 a 0,75 kg

Grosor: de 0,32 a 0,60 mm

Resistencia al fuego: (según el tipo de tejido) M1 / B1 / VKF 5.2 / B-s2,d0 / M2

**FERRARI**



**SOLTIS**®

100%  
recyclable

### El mundo de los paños SIRUS

Material de poliéster sin PVC.

El material sin poliéster se caracteriza por la neutralidad de olores.

---

#### Collection

Selección de: Verosafe 12.121, Verosafe 12.228, Starlett, Carina

Peso: de 0.17 a 0.27 kg

Grosor: de 0.34 a 0.49 mm

Resistencia al fuego: (según el tipo de tejido) M1 / B1

**Verotex**

**JM** Technical Textiles

### El mundo de los paños VEGA

Tejido de fibra de vidrio con PVC.

El tejido de fibra de vidrio es altamente inflamable.

---

#### Collection

Selección de: Screen Vision 10%

Peso: 0.36 kg

Grosor: 0.50 mm

Resistencia al fuego: M1 / B-s3,d0

**MERMET**®

### El mundo de los paños CAPELLA

Tejido de fibra de vidrio sin PVC.

El tejido de fibra de vidrio es altamente inflamable.

---

#### Collection

Selección de: Opaque Nature 1277, Opaque Nature 1310, Flocke 11201

Peso: de 0.19 a 0.50 kg

Grosor: de 0.20 a 0.55 mm

Resistencia al fuego: M1 / B1

**MERMET**®

---

#### Resistencia al fuego

M1 / NFP 92-507

M2 / NFP 92-507

B1 / DIN 4102-1

VKF 5.2 / SN 198898

B-s2, d0 / EN 13501-1

B-s3, d0 / EN 13501-1



**Material de poliéster con PVC**

**Material de poliéster sin PVC**



**Tejido de fibra de vidrio con PVC**

**Tejido de fibra de vidrio sin PVC**



## Descripción del modelo

### *Caja*

Para la caja Soloroll® diseño dimensiones 55, 70, 90 o 105 mm, de aluminio prensado por extrusión.

### *Variante de cojinete*

En la versión de cojinetes libres, es posible el enrollamiento interior o exterior.

### *Guías*

- sin guía lateral
- Guía por cable (Perlón) con soporte de cables de diseño
- Raíles de deslizamiento de aluminio prensado por extrusión, sencillo, fijo y oscurecido (sin remaches).

### *Manejo*

Accionamiento por cadena, manivela o con motor.

También está disponible opcionalmente con motor silencioso.

## Colores

### *Estándar*

Caja Soloroll disponible en GriColors/100 colores.

Soloroll (cojinete)

disponible en blanco (RAL 9003), gris (RAL 7004), negro (RAL 9011).

## Colecciones de paños

### *Colección Soloroll®*

Polaris y Sirius

Tejido de red de poliéster altamente resistente a la rotura

Vega y Capella de tejido de fibra de vidrio altamente inflamable.

## Advertencias de manejo y planificación

- Deben cumplirse los requisitos específicos de cada país con respecto a las categorías de inflamación de los tejidos de interiores (véase la colección de paños Soloroll®).



## Su distribuidor

Reservado el derecho a introducir modificaciones técnicas