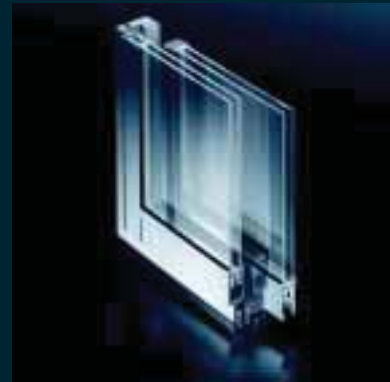


Schüco ASS 32 SC

Para esta construcción ligera con aislamiento térmico, el acristalamiento se hace sin junquillo hasta un espesor de vidrio de 24 mm. Los perfiles del cerco y de la hoja se pueden unir fácilmente.

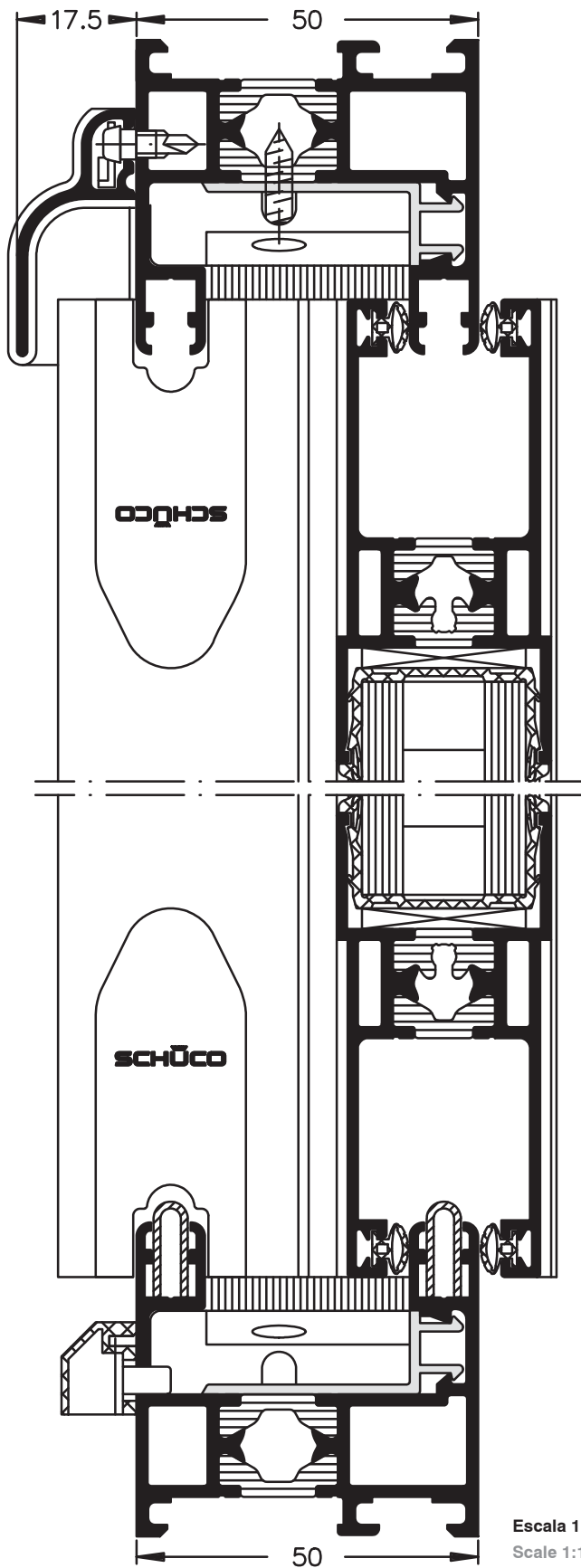
For the lightweight and thermally insulated sliding construction, glazing up to 24 mm without glazing bead is possible. The profiles for outer and vent frame can be easily connected.



42 Características y ventajas
Features and benefits

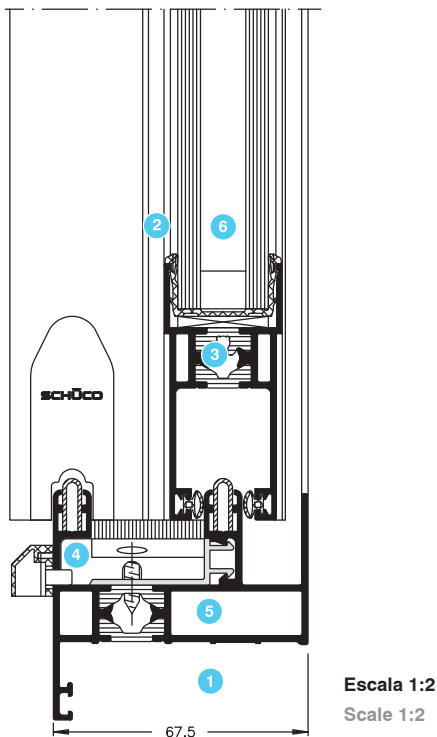
44 Posibilidades de aplicación
Possible applications

Schüco ASS 32 SC



Características y ventajas

Features and benefits



Estética

- Sistema de correderas con aislamiento térmico y anchos de vista finos, desde 68 mm de hoja; marcos estrechos y mayor superficie acristalada. Profundidad del perfil de la hoja desde 28 mm
- 1 Profundidad de marco desde 50 mm
- 2 Junta de acristalamiento de EPDM con labios poco visibles para disminuir la típica "raya negra perimetral"
- Acristalamiento sin junquillo mediante marco de hoja perimetral

Desagüe seguro

- 3 Pletinas aislantes enrasadas impiden la acumulación de agua residual en el galce
- 4 Un desagüe en el punto más profundo del perfil y una gran antecámara aseguran la mejor estanqueidad al agua

Funcionalidad

- 5 Perfiles lisos de tres cámaras permiten un ensamblaje robusto y fácil
- Opcionalmente con escuadras para entallar o para bulonar con técnica de cola bicomponente para más seguridad
- 6 Espesores de vidrio de 6-8, 20 y 24 mm
- Versión con dos o tres carriles
- Perfiles centrales de hoja con tirador incorporado en el perfil para el encuentro central de las hojas.
- Compatible con la serie Schüco AWS 50 como montante u hoja lateral fija
- Peso máximo de la hoja de 160 kg

Design

- Thermally insulated sliding construction with narrow face widths with vent profile height over 68 mm, proportionally narrow frames to large panes
- Basic depth of vent profile from 28 mm
- 1 Basic depth of outer frame profile from 50 mm
- 2 EPDM glazing gaskets with discreet gasket lips prevent black borders
- Glazing without glazing bead due to circumferential vent frames

Reliable drainage

- 3 Flush insulating bars prevent residual water collecting in the rebate
- 4 Drainage at the lowest point of the profile and large front chambers ensure the best resistance against driving rain

Functions

- 5 Smooth 3-chamber profiles are robust and easy to join
- Option of crimped or nailed corner cleats with new adhesive injection technology for even more reliable joints
- 6 Glass thickness 6 – 8 mm, 20 and 24 mm
- Choice of double or triple track design
- Interlock stile and vent profiles with extruded pull handles
- Compatible with Schüco AWS 50 as toplight or side section
- Maximum vent weight 160 kg